

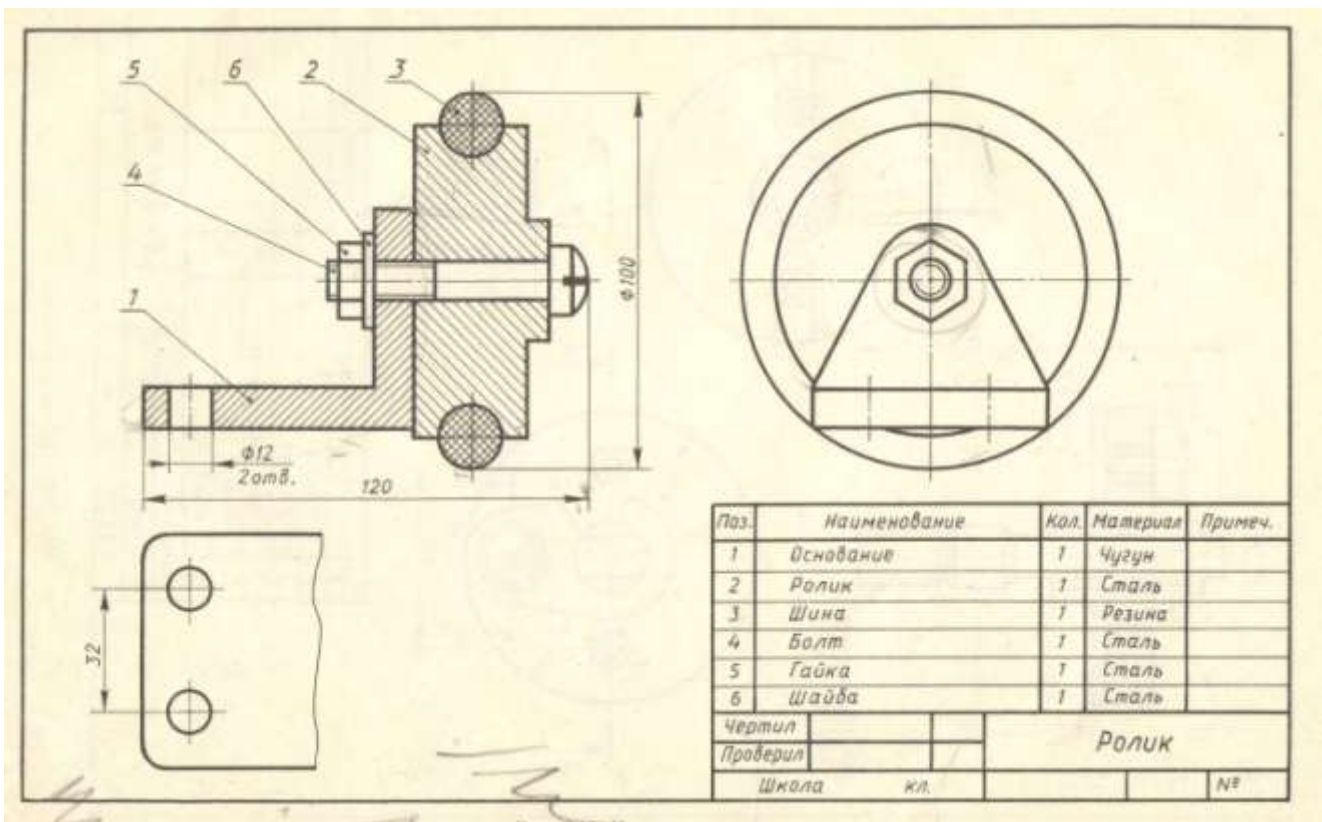
Демонстрационный материал по черчению для 9 класса

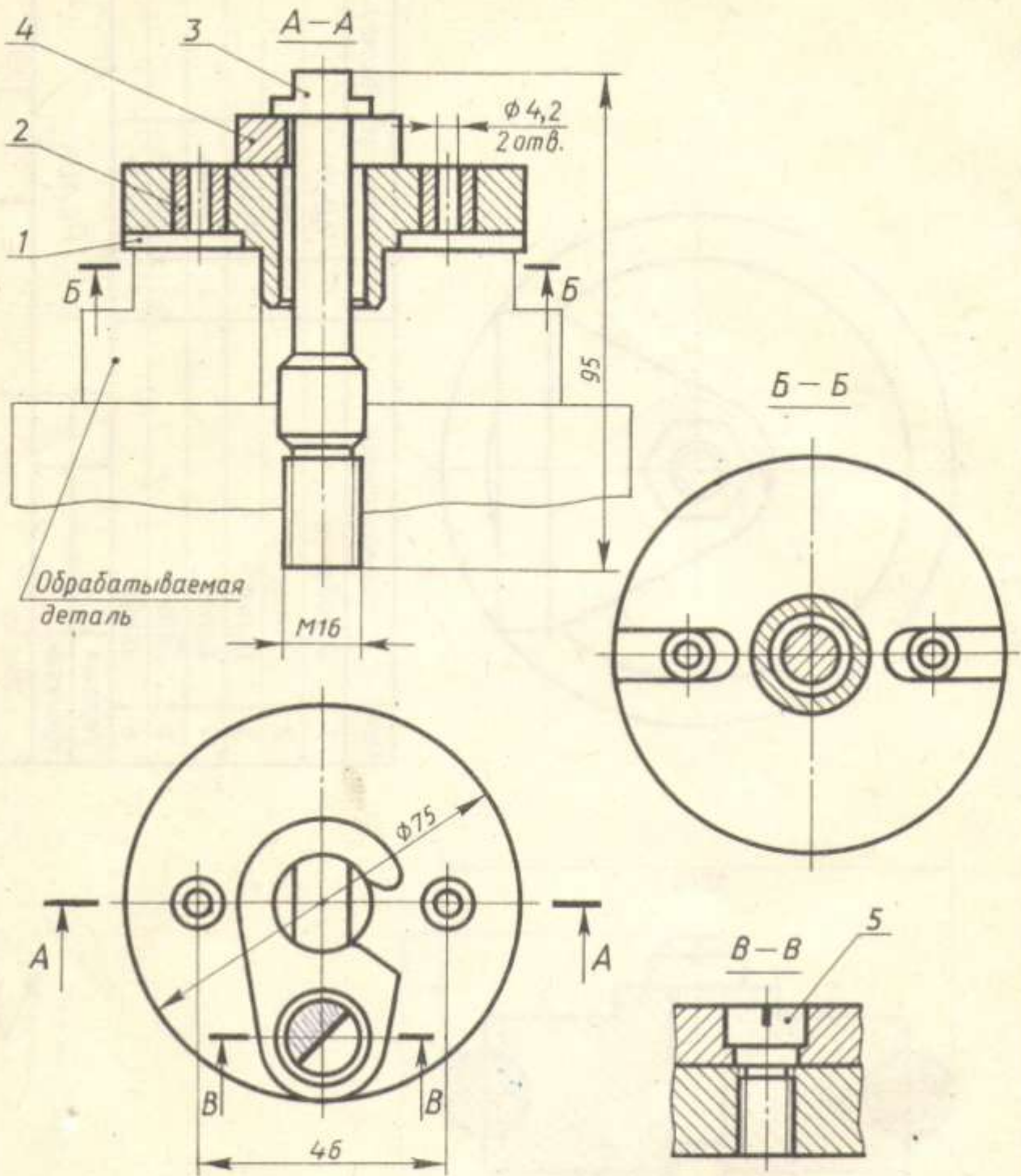
По теме «Деталирование»

Выполнить рабочий чертеж детали по сборочному чертежу. Работу рекомендуется выполнять в следующей последовательности:

1. Выявить деталь, на которую будет составляться сборочный чертеж.
2. Определить необходимое количество изображений, используя условности и упрощения, знаки, поясняющие форму, продумать масштаб изображения и нанесения размеров.
3. Выполнить чертеж детали, нанести размеры.
4. Заполнить основную надпись.

Для нахождения размеров детали, не указанных на сборочном чертеже, можно использовать любой способ (графический или расчетный).





Поз.	Наименование	Кол.	Материал	Примеч.
1	Плита	1		
2	Втулка	2		
3	Винт специальный	1		
4	Крюк	1		
5	Винт М8×4	1		
Чертил		Кондуктор		
Проверил				
Школа	кл.			